



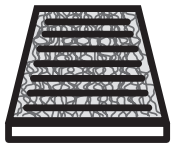
SUPREME

with anti-allergen properties



701026

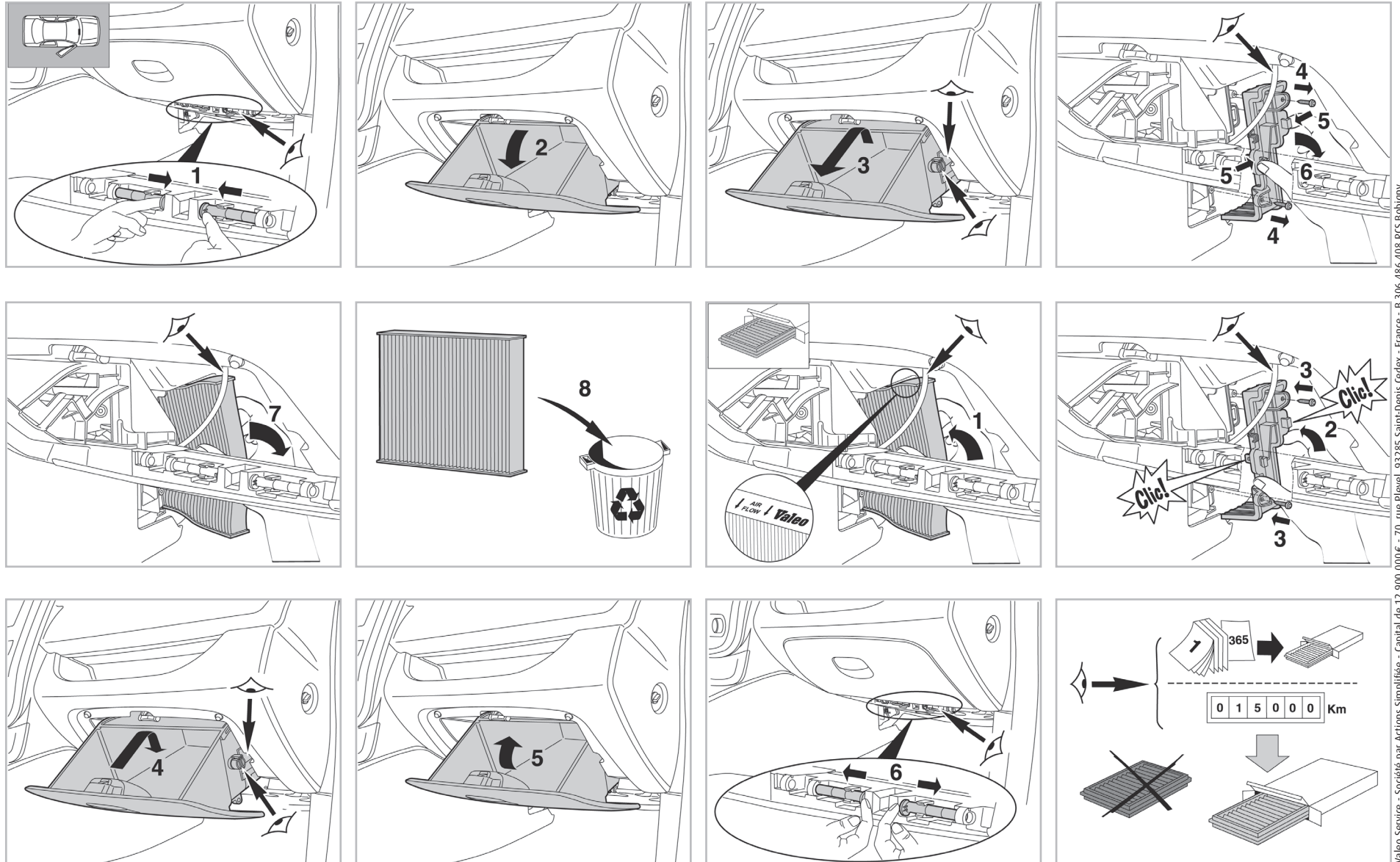
FH 2026



PCA

FOR
RENAULT

CLIO IV A/C+/- (09/12 >)



WANT TO
KNOW MORE?



www.valeo-techassist.com

Valeo Service - Société par Actions simplifiée - Capital de 12 900 000 € - 70, rue Playel, 93285 Saint-Denis Cedex - France - B 306 486 408 RCS Bobigny



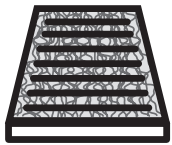
SUPREME

with anti-allergen properties



701026

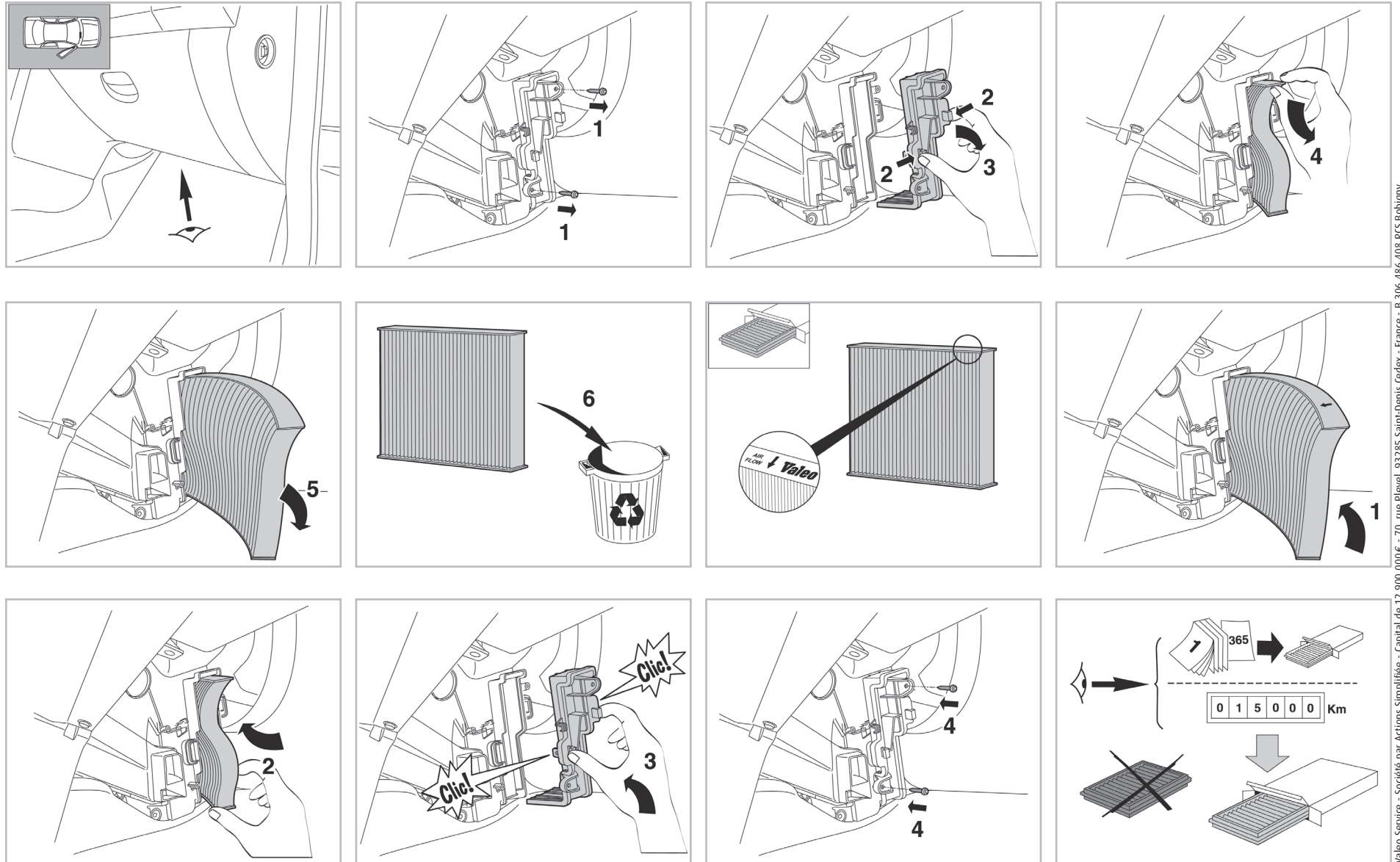
FH 2026



PCA

FOR
DACIA

LOGAN A/C+/- (01/13 >) / SANDERO 2 A/C+/- (10/12 >)



WANT TO
KNOW MORE?



www.valeo-techassist.com

Valeo Service - Société par Actions Simplifiée - Capital de 12 900 000€ - 70, rue Pleyel, 93285 Saint-Denis Cedex - France - B 306 486 408 RCS Bobigny